



TESTE AD INTERASSE REGISTRABILE

HEADS WITH ADJUSTABLE DISTANCE BETWEEN THE AXIS

QUANDO SI UTILIZZANO

WHEN USING THEM

Le teste ad interasse registrabile sono progettate per ottimizzare la produzione riducendo il tempo ciclo ed offrendo contemporaneamente un **elevato livello di flessibilità**, determinato dalla possibilità di poter eseguire diverse figure geometriche.

*Heads with adjustable distance between the axis, are designed for manufacturing process optimization, reducing cycletime and downtime, providing an **elevate high flexibility** level, by possibility to perform different geometric shapes.*

CARATTERISTICHE COSTRUTTIVE

TECHNICAL FEATURES

- compatte e leggere
 - struttura esterna in alluminio termicamente trattato
 - cinematismi in acciaio legato, termicamente trattati con rotazione su cuscinetti a rullini o a sfere
 - lubrificazione a grasso
- compact and lightweight construction
 - heat-treated aluminum alloy main housing
 - heat-treated alloyed steel kinematic rolling on needle or ball bearings
 - grease lubricated

APPLICAZIONE

APPLICATION

Possono essere impiegate in applicazioni di foratura, maschiatura, svasatura.

Per una corretta scelta del prodotto, occorre individuare:

- capacità max. di bloccaggio utensile
- interasse da eseguire.

Ideal for drilling, tapping and countersinking. In order to choose the correct product, the following should be identified:

- max. clamping capacity
- centre distance and hole picture.

DOVE POSSONO ESSERE UTILIZZATE

WHERE THEY CAN BE USED

Sono adatte ad essere utilizzate su macchine convenzionali tramite apposito kit di interfacciamento, composto da **flangia**, trascinatore e giunto.

*They can be used on conventional machines by interfacing connection kit, composed by **quill clamp**, driver and joint*

MODELLI OPZIONALI E PERSONALIZZAZIONI

CUSTOMIZATION

Sono disponibili modelli **opzionali** con:

- lubrificazione a micronebbia d'olio
- lubrificazione ad olio
- diversi rapporti di trasmissione
- soluzioni specifiche di maschiatura.
- campi di lavoro maggiorati

Optional models are available:

- microfog lubrication
- oil bath
- different gear ratio
- specific tapping solution
- increased centre distance

Eventuali personalizzazioni possono essere apportate. Il nostro ufficio tecnico Vi assisterà per una corretta applicazione.

Custom made models are possible. Our engineering dept. will support you to determinate right application

TESTE AD INTERASSE REGISTRABILE

HEADS WITH ADJUSTABLE DISTANCE BETWEEN THE AXIS

CAPACITÀ FORATURA Ø 5 MAX
MAX DRILLING CAPACITY Ø 5



TESTA A 1 MANDRINO REGISTRABILE
TIPO MINI 1
*1 SPINDLE ADJUSTABLE HEAD
TYPE MINI 1*



TESTA A 2 MANDRINI REGISTRABILI
TIPO MINI 2
*2 SPINDLE ADJUSTABLE HEAD
TYPE MINI 2*



TESTA A 3 MANDRINI REGISTRABILI
TIPO MINI 3
*3 SPINDLE ADJUSTABLE HEAD
TYPE MINI 3*



TESTA A 3 MANDRINI REGISTRABILI IN LINEA
TIPO MINI 3L
*3 SPINDLE IN LINE ADJUSTABLE HEAD
TYPE MINI 3L*

Mandrino per pinza ER 8 DIN6499 forma B
Spindle for ER 8 collet DIN6499 shape B



TESTA A 4 MANDRINI REGISTRABILI
TIPO MINI 4
*4 SPINDLE ADJUSTABLE HEAD
TYPE MINI 4*

TESTE AD INTERASSE REGISTRABILE HEADS WITH ADJUSTABLE DISTANCE BETWEEN THE AXIS

CAPACITÀ FORATURA Ø 5 MAX
MAX DRILLING CAPACITY Ø 5

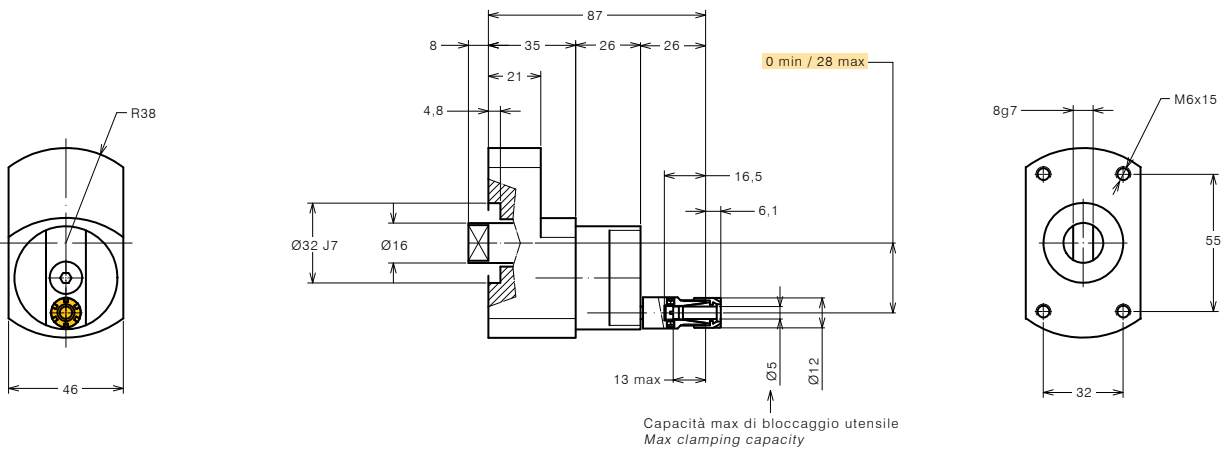
TESTA A 1 MANDRINO REGISTRABILE TIPO MINI 1 1 SPINDLE ADJUSTABLE HEAD TYPE MINI 1

SPECIFICHE TECNICHE TECHNICAL FEATURES

Modello *Type* MINI 1
Codice *Code* 111842.100
Mandrino per pinza *Spindle for collet* ER 8
Foratura max (acciaio dolce) *Max drilling (mild steel)* Ø 5
Rapporto di trasmissione *Transmission ratio* 1:1
Velocità max *Max speed* 3500 RPM
Potenza max mandrino *Spindle max power* 0.18 Kw
Spinta max mandrino *Spindle max thrust* 195 N
Peso *Weight* 0.5 Kg
Lubrificata a grasso *Grease lubricated*

ACCESSORI ACCESSORIES

Chiave *Clamping wrench* 410208.000
Pinza ER8 DIN 6499/B 411208.100
ER8 collet DIN 6499/B
Flangia di collegamento *Quill clamp* 410122.000
Trascinatore *Driver*
Giunto *Joint*



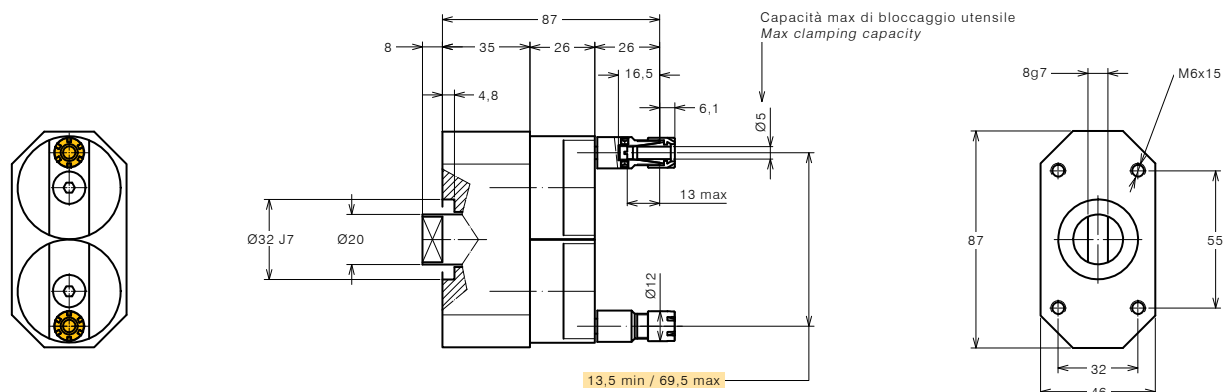
TESTA A 2 MANDRINI REGISTRABILI TIPO MINI 2 2 SPINDLE ADJUSTABLE HEAD TYPE MINI 2

SPECIFICHE TECNICHE TECHNICAL FEATURES

Modello *Type* MINI 2
Codice *Code* 111820.100
Mandrino per pinza *Spindle for collet* ER 8
Foratura max (acciaio dolce) *Max drilling (mild steel)* Ø 5
Rapporto di trasmissione *Transmission ratio* 1:1
Velocità max *Max speed* 3500 RPM
Potenza max mandrino *Spindle max power* 0.18 Kw
Spinta max mandrino *Spindle max thrust* 195 N
Peso *Weight* 0.9 Kg
Lubrificata a grasso *Grease lubricated*

ACCESSORI ACCESSORIES

Chiave *Clamping wrench* 410208.000
Pinza ER8 DIN 6499/B 411208.100
ER8 collet DIN 6499/B
Flangia di collegamento *Quill clamp* 410122.000
Trascinatore *Driver*
Giunto *Joint*



TESTE AD INTERASSE REGISTRABILE HEADS WITH ADJUSTABLE DISTANCE BETWEEN THE AXIS

CAPACITÀ FORATURA Ø 5 MAX
MAX DRILLING CAPACITY Ø 5

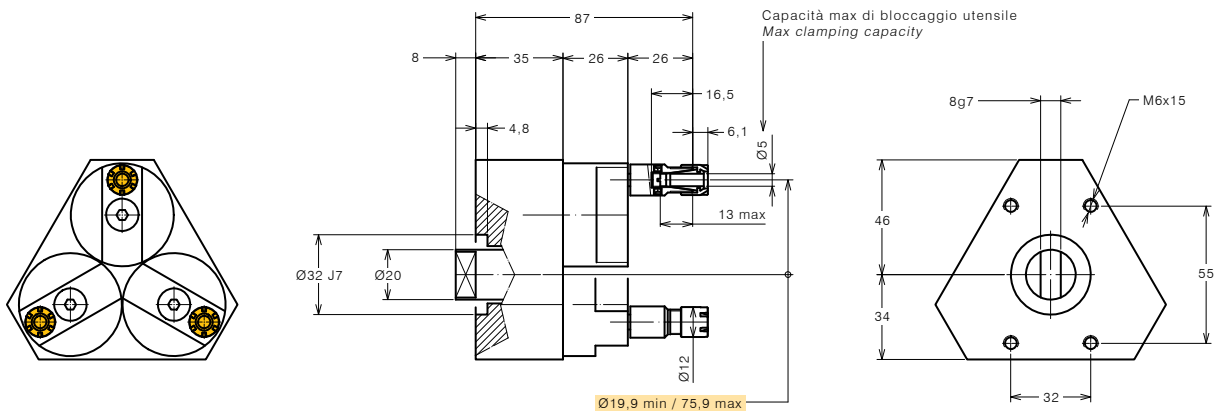
TESTA A 3 MANDRINI REGISTRABILI TIPO MINI 3 3 SPINDLE ADJUSTABLE HEAD TYPE MINI 3

SPECIFICHE TECNICHE TECHNICAL FEATURES

Modello <i>Type</i>	MINI 3
Codice <i>Code</i>	111821.100
Mandrino per pinza <i>Spindle for collet</i>	ER 8
Foratura max (acciaio dolce) <i>Max drilling (mild steel)</i>	Ø 5
Rapporto di trasmissione <i>Transmission ratio</i>	1:1
Velocità max <i>Max speed</i>	3500 RPM
Potenza max mandrino <i>Spindle max power</i>	0.18 Kw
Spinta max mandrino <i>Spindle max thrust</i>	195 N
Peso <i>Weight</i>	1.3 Kg
Lubrificata a grasso <i>Grease lubricated</i>	

ACCESSORI ACCESSORIES

Chiave <i>Clamping wrench</i>	410208.000
Pinza ER8 DIN 6499/B <i>ER8 collet DIN 6499/B</i>	411208.100
Flangia di collegamento <i>Quill clamp</i>	410122.000
Trascinatore <i>Driver</i>	
Giunto <i>Joint</i>	



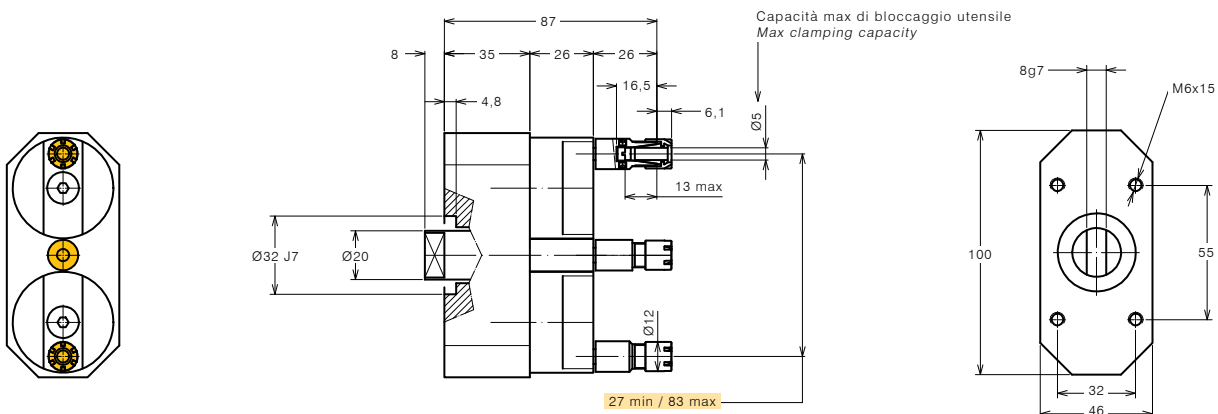
TESTA A 3 MANDRINI REGISTRABILI IN LINEA TIPO MINI 3L 3 SPINDLE IN LINE ADJUSTABLE HEAD TYPE MINI 3L

SPECIFICHE TECNICHE TECHNICAL FEATURES

Modello <i>Type</i>	MINI 3L
Codice <i>Code</i>	111823.100
Mandrino per pinza <i>Spindle for collet</i>	ER 8
Foratura max (acciaio dolce) <i>Max drilling (mild steel)</i>	Ø 5
Rapporto di trasmissione <i>Transmission ratio</i>	1:1
Velocità max <i>Max speed</i>	3500 RPM
Potenza max mandrino <i>Spindle max power</i>	0.18 Kw
Spinta max mandrino <i>Spindle max thrust</i>	195 N
Peso <i>Weight</i>	1 Kg
Lubrificata a grasso <i>Grease lubricated</i>	

ACCESSORI ACCESSORIES

Chiave <i>Clamping wrench</i>	410208.000
Pinza ER8 DIN 6499/B <i>ER8 collet DIN 6499/B</i>	411208.100
Flangia di collegamento <i>Quill clamp</i>	410122.000
Trascinatore <i>Driver</i>	
Giunto <i>Joint</i>	



TESTE AD INTERASSE REGISTRABILE
HEADS WITH ADJUSTABLE DISTANCE BETWEEN THE AXIS

CAPACITÀ FORATURA Ø 5 MAX
MAX DRILLING CAPACITY Ø 5

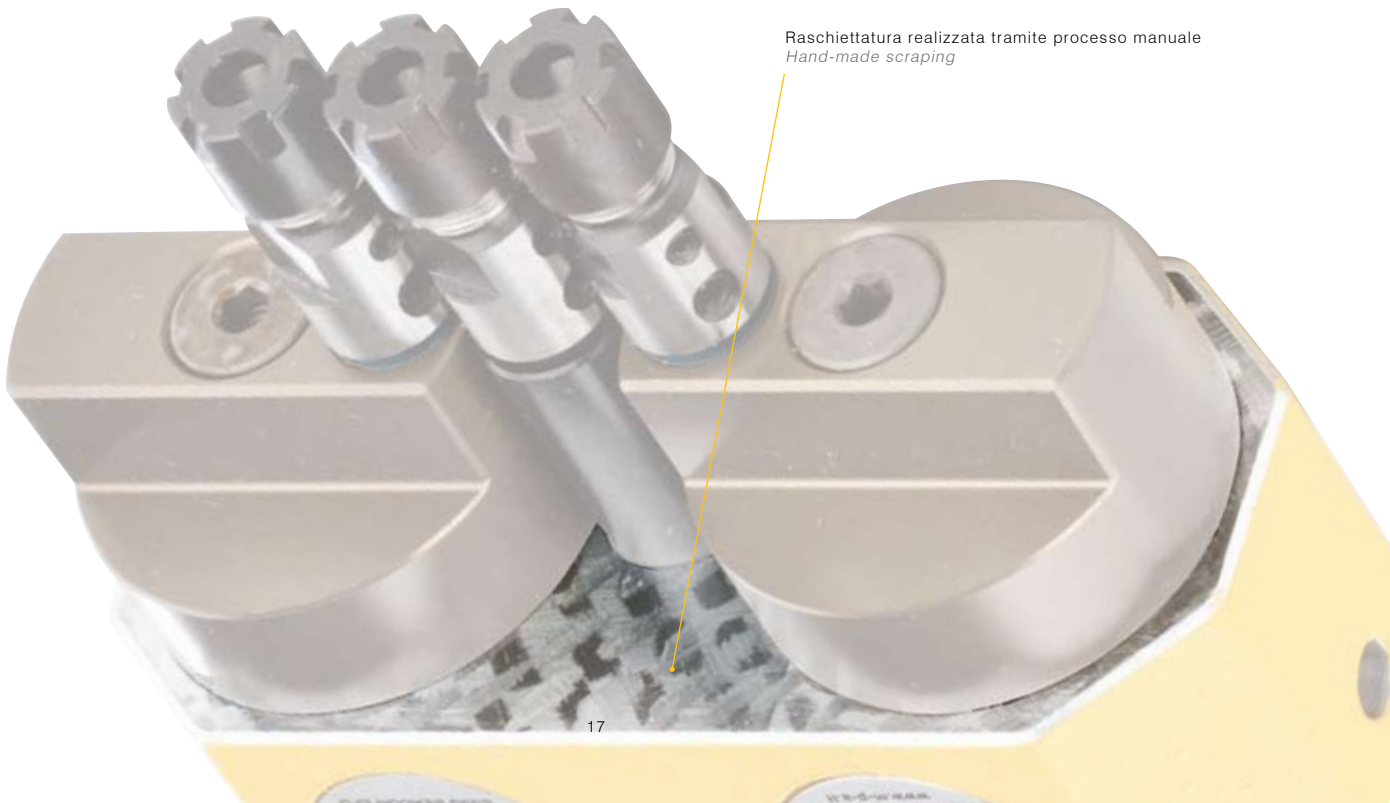
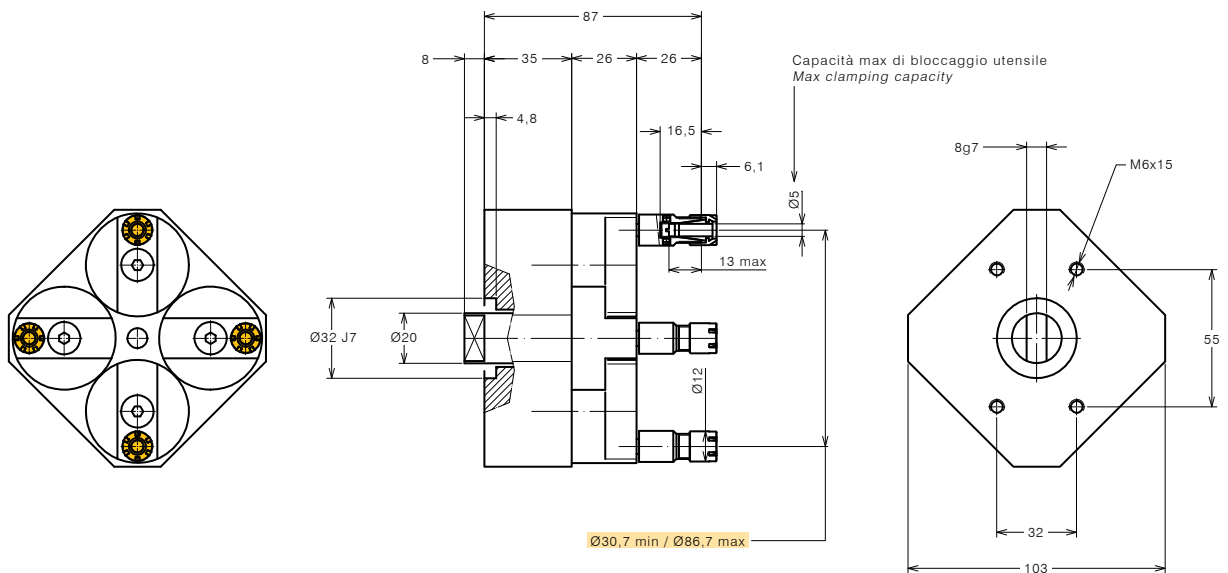
TESTA A 4 MANDRINI REGISTRABILI TIPO MINI 4
4 SPINDLE ADJUSTABLE HEAD TYPE MINI 4

SPECIFICHE TECNICHE TECHNICAL FEATURES

Modello <i>Type</i>	MINI 4
Codice <i>Code</i>	111822.100
Mandrino per pinza <i>Spindle for collet</i>	ER 8
Foratura max (acciaio dolce) <i>Max drilling (mild steel)</i>	Ø 5
Rapporto di trasmissione <i>Transmission ratio</i>	1:2
Velocità max entrata <i>Max input speed</i>	1750 RPM
Potenza max mandrino <i>Spindle max power</i>	0.18 Kw
Spinta max mandrino <i>Spindle max thrust</i>	195 N
Peso <i>Weight</i>	1.8 Kg
Lubrificata a grasso <i>Grease lubricated</i>	

ACCESSORI ACCESSORIES

Chiave <i>Clamping wrench</i>	410208.000
Pinza ER8 DIN 6499/B <i>ER8 collet DIN 6499/B</i>	411208.100
Flangia di collegamento <i>Quill clamp</i>	410122.000
Trascinatore <i>Driver</i>	
Giunto <i>Joint</i>	



TESTE AD INTERASSE REGISTRABILE

HEADS WITH ADJUSTABLE DISTANCE BETWEEN THE AXIS

CAPACITÀ FORATURA Ø 7 MAX
MAX DRILLING CAPACITY Ø 7



TESTA A 1 MANDRINO REGISTRABILE
TIPO 801M
*1 SPINDLE ADJUSTABLE HEAD
TYPE 801M*



TESTA A 2 MANDRINI REGISTRABILI
TIPO 801
*2 SPINDLE ADJUSTABLE HEAD
TYPE 801*



TESTA A 3 MANDRINI REGISTRABILI
TIPO 803
*3 SPINDLE ADJUSTABLE HEAD
TYPE 803*



TESTA A 3 MANDRINI REGISTRABILI IN LINEA
TIPO 812
*3 SPINDLE IN LINE ADJUSTABLE HEAD
TYPE 812*



TESTA A 4 MANDRINI REGISTRABILI
TIPO 811
*4 SPINDLE ADJUSTABLE HEAD
TYPE 811*

TESTE AD INTERASSE REGISTRABILE HEADS WITH ADJUSTABLE DISTANCE BETWEEN THE AXIS

CAPACITÀ FORATURA Ø 7 MAX
MAX DRILLING CAPACITY Ø 7

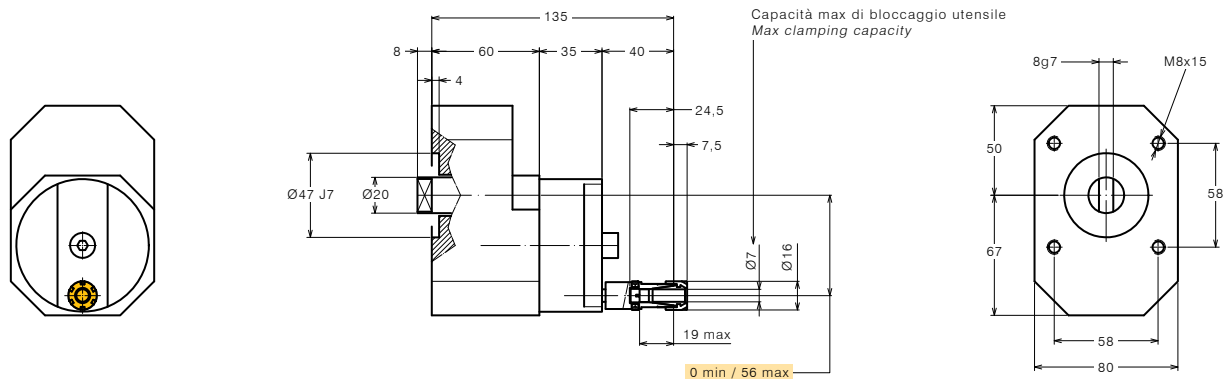
TESTA A 1 MANDRINO REGISTRABILE TIPO 801M 1 SPINDLE ADJUSTABLE HEAD TYPE 801M

SPECIFICHE TECNICHE TECHNICAL FEATURES

Modello <i>Type</i>	801M
Codice <i>Code</i>	111831.100
Mandrino per pinza <i>Spindle for collet</i>	ER 11
Foratura max (acciaio dolce) <i>Max drilling (mild steel)</i>	Ø 7
Rapporto di trasmissione <i>Transmission ratio</i>	1:1
Velocità max <i>Max speed</i>	3000 RPM
Potenza max mandrino <i>Spindle max power</i>	0.34 Kw
Spinta max mandrino <i>Spindle max thrust</i>	490 N
Peso <i>Weight</i>	1.8 Kg
Lubrificata a grasso <i>Grease lubricated</i>	

ACCESSORI ACCESSORIES

Chiave <i>Clamping wrench</i>	410211.000
Pinza ER11 DIN 6499/B <i>ER11 collet DIN 6499/B</i>	411211.100
Flangia di collegamento <i>Quill clamp</i>	410106.000
Trascinatore <i>Driver</i>	
Giunto <i>Joint</i>	



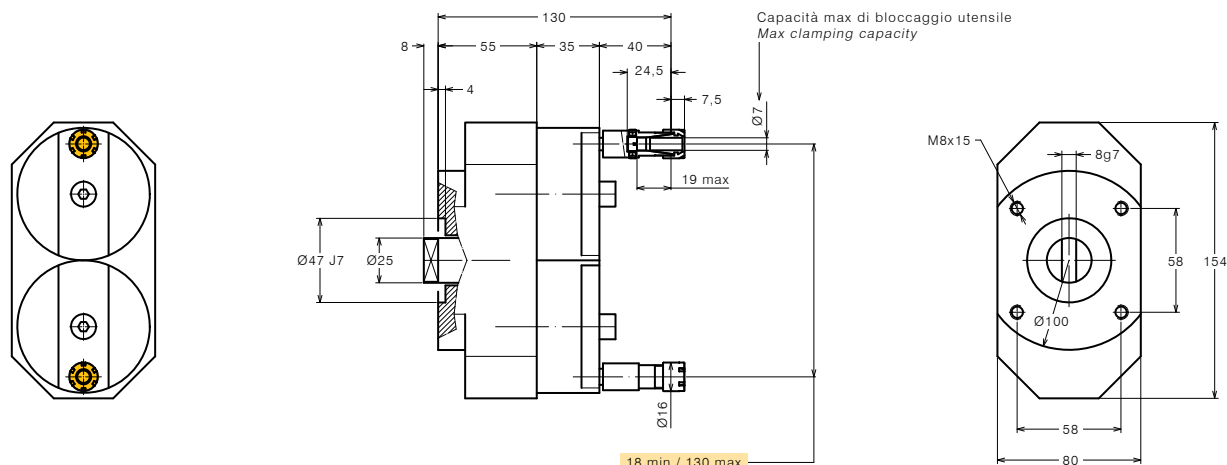
TESTA A 2 MANDRINI REGISTRABILI TIPO 801 2 SPINDLE ADJUSTABLE HEAD TYPE 801

SPECIFICHE TECNICHE TECHNICAL FEATURES

Modello <i>Type</i>	801
Codice <i>Code</i>	111801.100
Mandrino per pinza <i>Spindle for collet</i>	ER 11
Foratura max (acciaio dolce) <i>Max drilling (mild steel)</i>	Ø 7
Rapporto di trasmissione <i>Transmission ratio</i>	1:1
Velocità max <i>Max speed</i>	3000 RPM
Potenza max mandrino <i>Spindle max power</i>	0.34 Kw
Spinta max mandrino <i>Spindle max thrust</i>	490 N
Peso <i>Weight</i>	2.4 Kg
Lubrificata a grasso <i>Grease lubricated</i>	

ACCESSORI ACCESSORIES

Chiave <i>Clamping wrench</i>	410211.000
Pinza ER11 DIN 6499/B <i>ER11 collet DIN 6499/B</i>	411211.100
Flangia di collegamento <i>Quill clamp</i>	410106.000
Trascinatore <i>Driver</i>	
Giunto <i>Joint</i>	



TESTE AD INTERASSE REGISTRABILE HEADS WITH ADJUSTABLE DISTANCE BETWEEN THE AXIS

CAPACITÀ FORATURA Ø 7 MAX
MAX DRILLING CAPACITY Ø 7

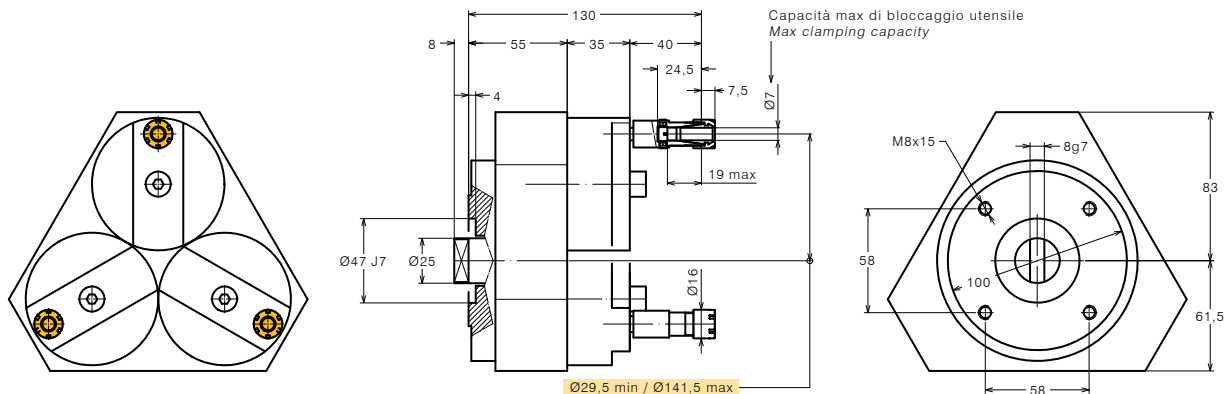
TESTA A 3 MANDRINI REGISTRABILI TIPO 803 3 SPINDLE ADJUSTABLE HEAD TYPE 803

SPECIFICHE TECNICHE TECHNICAL FEATURES

Modello <i>Type</i>	803
Codice <i>Code</i>	111803.100
Mandrino per pinza <i>Spindle for collet</i>	ER 11
Foratura max (acciaio dolce) <i>Max drilling (mild steel)</i>	Ø 7
Rapporto di trasmissione <i>Transmission ratio</i>	1:1
Velocità max <i>Max speed</i>	3000 RPM
Potenza max mandrino <i>Spindle max power</i>	0.34 Kw
Spinta max mandrino <i>Spindle max thrust</i>	490 N
Peso <i>Weight</i>	3.5 Kg
Lubrificata a grasso <i>Grease lubricated</i>	

ACCESSORI ACCESSORIES

Chiave <i>Clamping wrench</i>	410211.000
Pinza ER11 DIN 6499/B <i>ER11 collet DIN 6499/B</i>	411211.100
Flangia di collegamento <i>Quill clamp</i>	410106.000
Trascinatore <i>Driver</i>	
Giunto <i>Joint</i>	



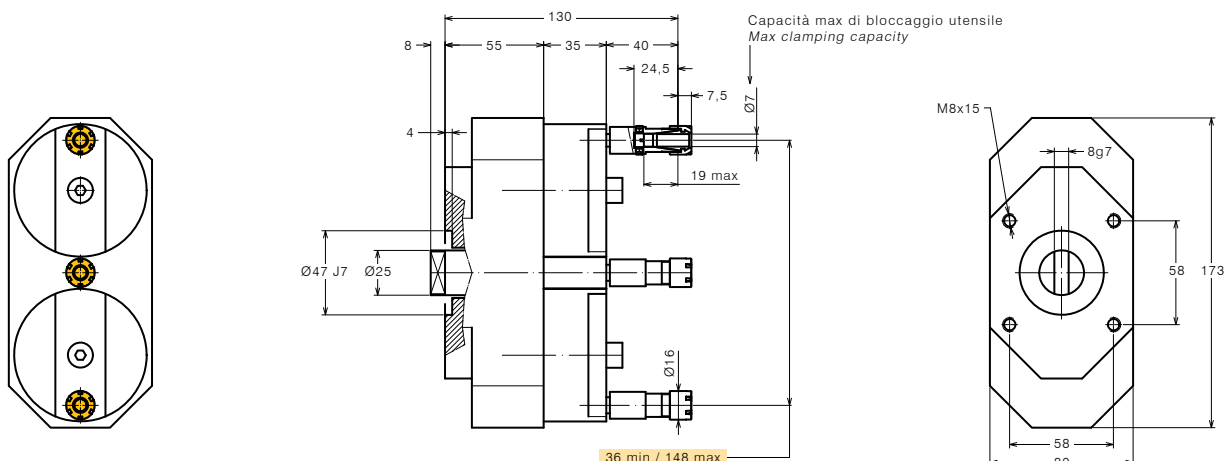
TESTA A 3 MANDRINI REGISTRABILI IN LINEA TIPO 812 3 SPINDLE IN LINE ADJUSTABLE HEAD TYPE 812

SPECIFICHE TECNICHE TECHNICAL FEATURES

Modello <i>Type</i>	812
Codice <i>Code</i>	111819.100
Mandrino per pinza <i>Spindle for collet</i>	ER 11
Foratura max (acciaio dolce) <i>Max drilling (mild steel)</i>	Ø 7
Rapporto di trasmissione <i>Transmission ratio</i>	1:1
Velocità max <i>Max speed</i>	3000 RPM
Potenza max mandrino <i>Spindle max power</i>	0.34 Kw
Spinta max mandrino <i>Spindle max thrust</i>	490 N
Peso <i>Weight</i>	2.8 Kg
Lubrificata a grasso <i>Grease lubricated</i>	

ACCESSORI ACCESSORIES

Chiave <i>Clamping wrench</i>	410211.000
Pinza ER11 DIN 6499/B <i>ER collet DIN 6499/B</i>	411211.100
Flangia di collegamento <i>Quill clamp</i>	410106.000
Trascinatore <i>Driver</i>	
Giunto <i>Joint</i>	



TESTE AD INTERASSE REGISTRABILE HEADS WITH ADJUSTABLE DISTANCE BETWEEN THE AXIS

CAPACITÀ FORATURA Ø 7 MAX
MAX DRILLING CAPACITY Ø 7

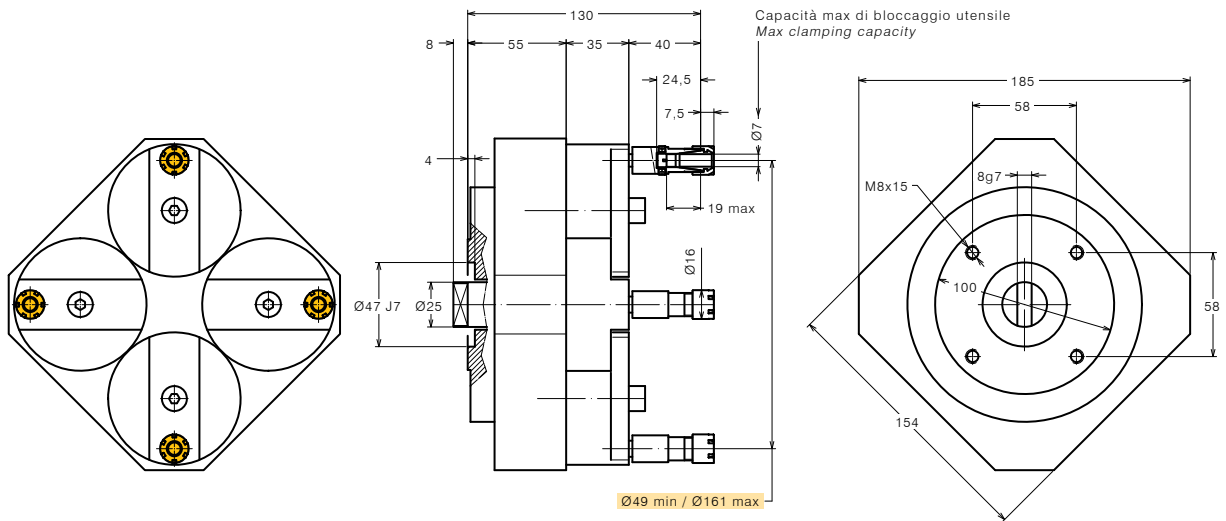
TESTA A 4 MANDRINI REGISTRABILI TIPO 811 4 SPINDLE ADJUSTABLE HEAD TYPE 811

SPECIFICHE TECNICHE TECHNICAL FEATURES

Modello <i>Type</i>	811
Codice <i>Code</i>	111818.100
Mandrino per pinza <i>Spindle for collet</i>	ER 11
Foratura max (acciaio dolce) <i>Max drilling (mild steel)</i>	Ø 7
Rapporto di trasmissione <i>Transmission ratio</i>	1:2
Velocità max entrata <i>Max input speed</i>	1500 RPM
Potenza max mandrino <i>Spindle max power</i>	0.34 Kw
Spinta max mandrino <i>Spindle max thrust</i>	490 N
Peso <i>Weight</i>	4.6 Kg
Lubrificata a grasso <i>Grease lubricated</i>	

ACCESSORI ACCESSORIES

Chiave <i>Clamping wrench</i>	410211.000
Pinza ER11 DIN 6499/B <i>ER11 collet DIN 6499/B</i>	411211.100
Flangia di collegamento <i>Quill clamp</i>	410106.000
Trascinatore <i>Driver</i>	
Giunto <i>Joint</i>	



TESTE AD INTERASSE REGISTRABILE

HEADS WITH ADJUSTABLE DISTANCE BETWEEN THE AXIS

CAPACITÀ FORATURA Ø 10 MAX
MAX DRILLING CAPACITY Ø 10



TESTA A 1 MANDRINO REGISTRABILE
TIPO 802M
*1 SPINDLE ADJUSTABLE HEAD
TYPE 802M*



TESTA A 2 MANDRINI REGISTRABILI
TIPO 802
*2 SPINDLE ADJUSTABLE HEAD
TYPE 802*



TESTA A 2 MANDRINI REGISTRABILI
TIPO 807
*2 SPINDLE ADJUSTABLE HEAD
TYPE 807*



TESTA A 3 MANDRINI REGISTRABILI IN LINEA
TIPO 806
*3 SPINDLE IN LINE ADJUSTABLE HEAD
TYPE 806*



TESTA A 3 MANDRINI REGISTRABILI
TIPO 804
*3 SPINDLE ADJUSTABLE HEAD
TYPE 804*



TESTA A 4 MANDRINI REGISTRABILI
TIPO 805
*4 SPINDLE ADJUSTABLE HEAD
TYPE 805*

TESTE AD INTERASSE REGISTRABILE HEADS WITH ADJUSTABLE DISTANCE BETWEEN THE AXIS

CAPACITÀ FORATURA Ø 10 MAX
MAX DRILLING CAPACITY Ø 10

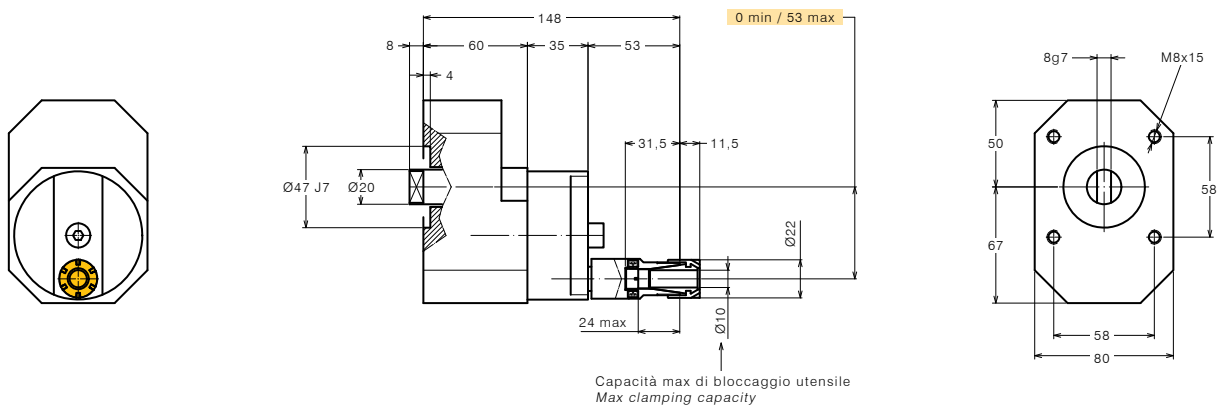
TESTA A 1 MANDRINO REGISTRABILE TIPO 802M 1 SPINDLE ADJUSTABLE HEAD TYPE 802M

SPECIFICHE TECNICHE TECHNICAL FEATURES

Modello <i>Type</i>	802M
Codice <i>Code</i>	111830.100
Mandrino per pinza <i>Spindle for collet</i>	ER 16
Foratura max (acciaio dolce) <i>Max drilling (mild steel)</i>	Ø 10
Rapporto di trasmissione <i>Transmission ratio</i>	1:1
Velocità max <i>Max speed</i>	3000 RPM
Potenza max mandrino <i>Spindle max power</i>	0.56 Kw
Spinta max mandrino <i>Spindle max thrust</i>	735 N
Peso <i>Weight</i>	3.3 Kg
Lubrificata a grasso <i>Grease lubricated</i>	

ACCESSORI ACCESSORIES

Chiave <i>Clamping wrench</i>	410216.000
Pinza ER16 DIN 6499/B <i>ER16 collet DIN 6499/B</i>	411216.100
Flangia di collegamento <i>Quill clamp</i>	410106.000
Trascinatore <i>Driver</i>	
Giunto <i>Joint</i>	



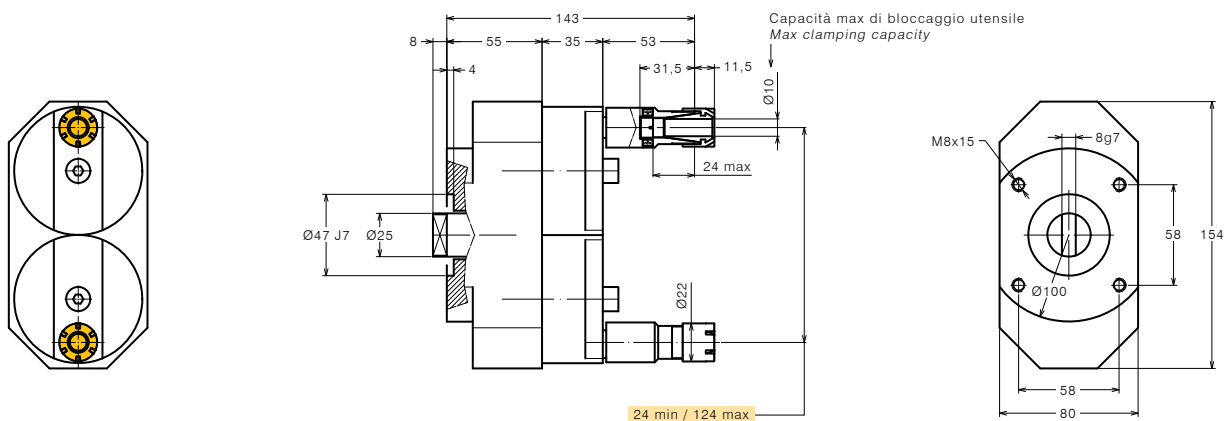
TESTA A 2 MANDRINI REGISTRABILI TIPO 802 2 SPINDLE ADJUSTABLE HEAD TYPE 802

SPECIFICHE TECNICHE TECHNICAL FEATURES

Modello <i>Type</i>	802
Codice <i>Code</i>	111802.100
Mandrino per pinza <i>Spindle for collet</i>	ER 16
Foratura max (acciaio dolce) <i>Max drilling (mild steel)</i>	Ø 10
Rapporto di trasmissione <i>Transmission ratio</i>	1:1
Velocità max <i>Max speed</i>	3000 RPM
Potenza max mandrino <i>Spindle max power</i>	0.56 Kw
Spinta max mandrino <i>Spindle max thrust</i>	735 N
Peso <i>Weight</i>	3.3 Kg
Lubrificata a grasso <i>Grease lubricated</i>	

ACCESSORI ACCESSORIES

Chiave <i>Clamping wrench</i>	410216.000
Pinza ER16 DIN 6499/B <i>ER16 collet DIN 6499/B</i>	411216.100
Flangia di collegamento <i>Quill clamp</i>	410106.000
Trascinatore <i>Driver</i>	
Giunto <i>Joint</i>	



TESTE AD INTERASSE REGISTRABILE HEADS WITH ADJUSTABLE DISTANCE BETWEEN THE AXIS

CAPACITÀ FORATURA Ø 10 MAX
MAX DRILLING CAPACITY Ø 10

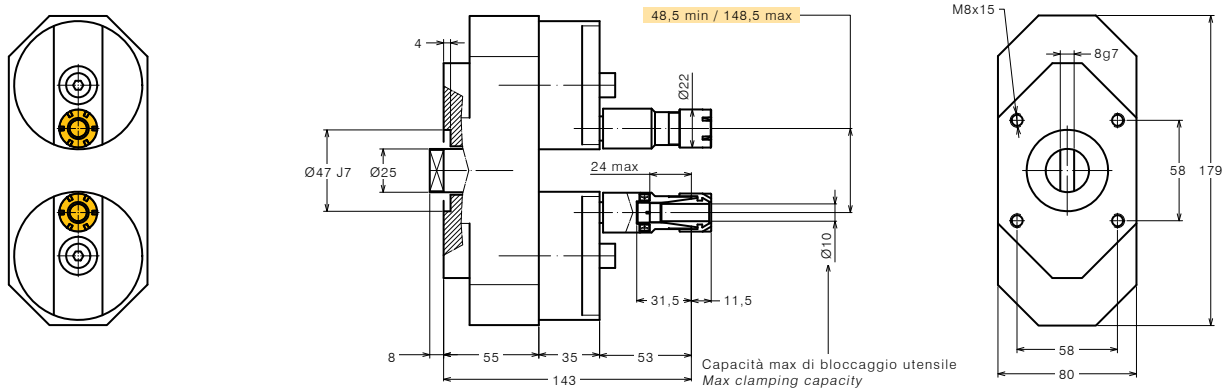
TESTA A 2 MANDRINI REGISTRABILI TIPO 807 2 SPINDLE ADJUSTABLE HEAD TYPE 807

SPECIFICHE TECNICHE TECHNICAL FEATURES

Modello <i>Type</i>	807
Codice <i>Code</i>	111807.100
Mandrino per pinza <i>Spindle for collet</i>	ER 16
Foratura max (acciaio dolce) <i>Max drilling (mild steel)</i>	Ø 10
Rapporto di trasmissione <i>Transmission ratio</i>	1:1
Velocità max <i>Max speed</i>	3000 RPM
Potenza max mandrino <i>Spindle max power</i>	0.56 Kw
Spinta max mandrino <i>Spindle max thrust</i>	735 N
Peso <i>Weight</i>	3.6 Kg
Lubrificata a grasso <i>Grease lubricated</i>	

ACCESSORI ACCESSORIES

Chiave <i>Clamping wrench</i>	410216.000
Pinza ER16 DIN 6499/B <i>ER16 collet DIN 6499/B</i>	411216.100
Flangia di collegamento <i>Quill clamp</i>	410106.000
Trascinatore <i>Driver</i>	
Giunto <i>Joint</i>	



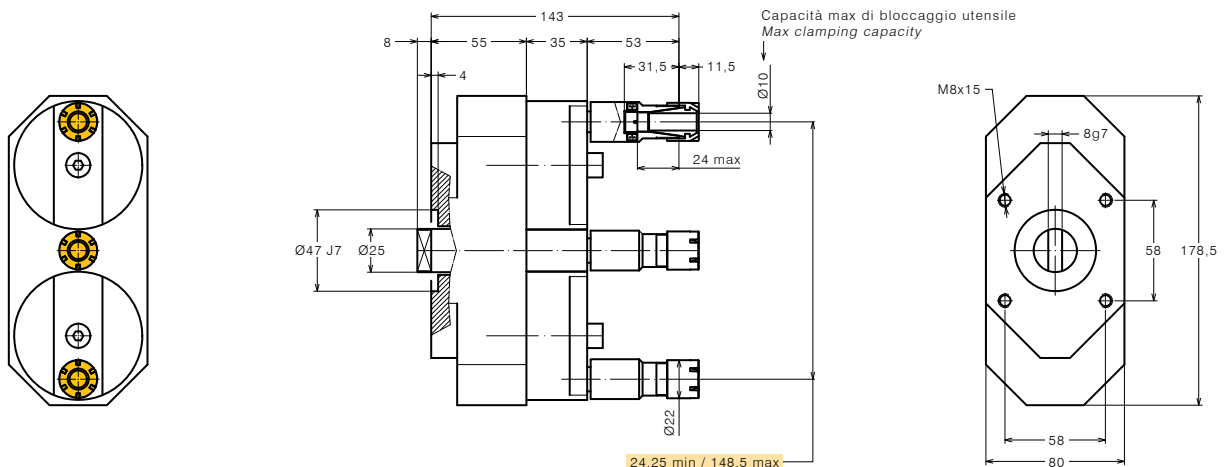
TESTA A 3 MANDRINI REGISTRABILI IN LINEA TIPO 806 3 SPINDLE IN LINE ADJUSTABLE HEAD TYPE 806

SPECIFICHE TECNICHE TECHNICAL FEATURES

Modello <i>Type</i>	806
Codice <i>Code</i>	111806.100
Mandrino per pinza <i>Spindle for collet</i>	ER 16
Foratura max (acciaio dolce) <i>Max drilling (mild steel)</i>	Ø 10
Rapporto di trasmissione <i>Transmission ratio</i>	1:1
Velocità max <i>Max speed</i>	3000 RPM
Potenza max mandrino <i>Spindle max power</i>	0.56 Kw
Spinta max mandrino <i>Spindle max thrust</i>	735 N
Peso <i>Weight</i>	3.6 Kg
Lubrificata a grasso <i>Grease lubricated</i>	

ACCESSORI ACCESSORIES

Chiave <i>Clamping wrench</i>	410216.000
Pinza ER16 DIN 6499/B <i>ER16 collet DIN 6499/B</i>	411216.100
Flangia di collegamento <i>Quill clamp</i>	410106.000
Trascinatore <i>Driver</i>	
Giunto <i>Joint</i>	



TESTE AD INTERASSE REGISTRABILE HEADS WITH ADJUSTABLE DISTANCE BETWEEN THE AXIS

CAPACITÀ FORATURA Ø 10 MAX
MAX DRILLING CAPACITY Ø 10

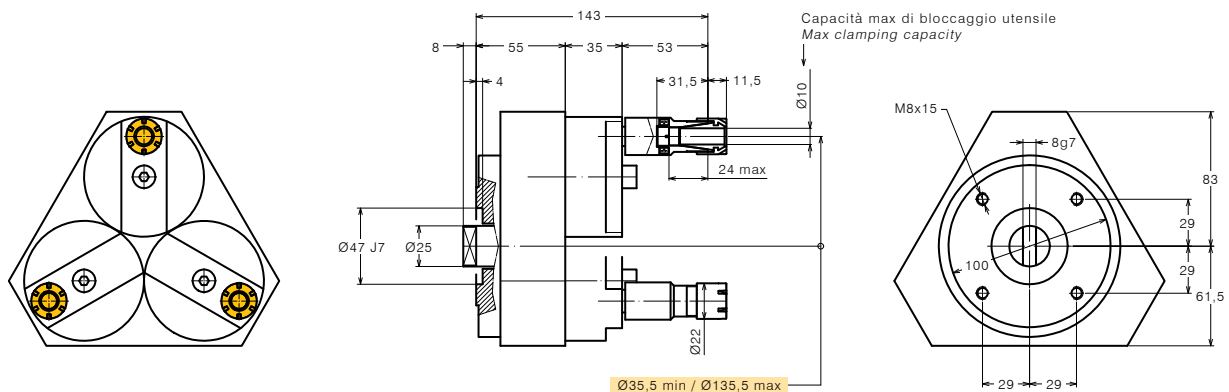
TESTA A 3 MANDRINI REGISTRABILI TIPO 804 3 SPINDLE ADJUSTABLE HEAD TYPE 804

SPECIFICHE TECNICHE TECHNICAL FEATURES

Modello <i>Type</i>	804
Codice <i>Code</i>	111804.100
Mandrino per pinza <i>Spindle for collet</i>	ER 16
Foratura max (acciaio dolce) <i>Max drilling (mild steel)</i>	Ø 10
Rapporto di trasmissione <i>Transmission ratio</i>	1:1
Velocità max <i>Max speed</i>	3000 RPM
Potenza max mandrino <i>Spindle max power</i>	0.56 Kw
Spinta max mandrino <i>Spindle max thrust</i>	735 N
Peso <i>Weight</i>	4.9 Kg
Lubrificata a grasso <i>Grease lubricated</i>	

ACCESSORI ACCESSORIES

Chiave <i>Clamping wrench</i>	410216.000
Pinza ER16 DIN 6499/B <i>ER16 collet DIN 6499/B</i>	411216.100
Flangia di collegamento <i>Quill clamp</i>	410106.000
Trascinatore <i>Driver</i>	
Giunto <i>Joint</i>	



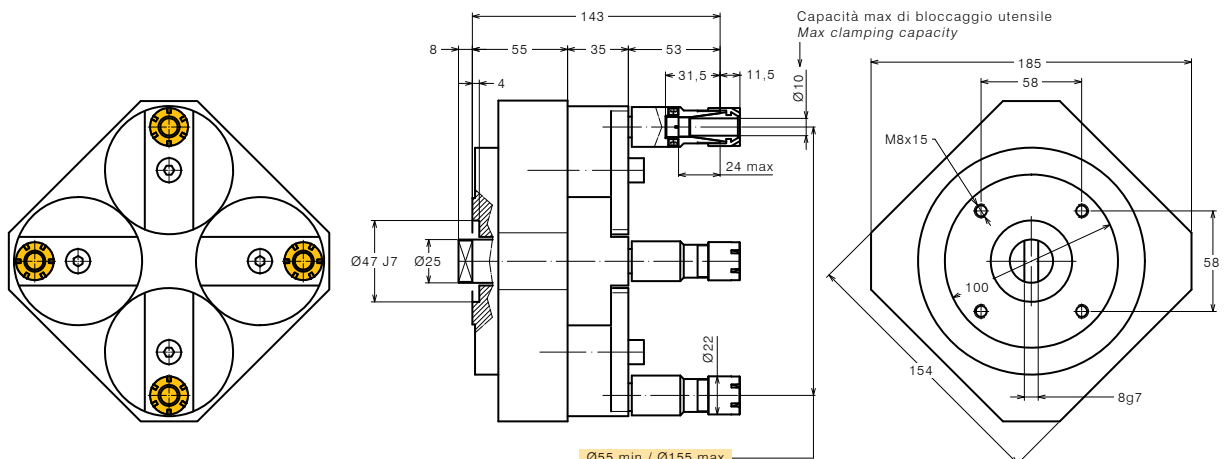
TESTA A 4 MANDRINI REGISTRABILI TIPO 805 4 SPINDLE ADJUSTABLE HEAD TYPE 805

SPECIFICHE TECNICHE TECHNICAL FEATURES

Modello <i>Type</i>	805
Codice <i>Code</i>	111805.100
Mandrino per pinza <i>Spindle for collet</i>	ER 16
Foratura max (acciaio dolce) <i>Max drilling (mild steel)</i>	Ø 10
Rapporto di trasmissione <i>Transmission ratio</i>	1:1
Velocità max <i>Max speed</i>	3000 RPM
Potenza max mandrino <i>Spindle max power</i>	0.56 Kw
Spinta max mandrino <i>Spindle max thrust</i>	735 N
Peso <i>Weight</i>	6.6 Kg
Lubrificata a grasso <i>Grease lubricated</i>	

ACCESSORI ACCESSORIES

Chiave <i>Clamping wrench</i>	410216.000
Pinza ER16 DIN 6499/B <i>ER16 collet DIN 6499/B</i>	411216.100
Flangia di collegamento <i>Quill clamp</i>	410106.000
Trascinatore <i>Driver</i>	
Giunto <i>Joint</i>	



TESTE AD INTERASSE REGISTRABILE

HEADS WITH ADJUSTABLE DISTANCE BETWEEN THE AXIS

CAPACITÀ FORATURA Ø 13 MAX
MAX DRILLING CAPACITY Ø 13



TESTA A 2 MANDRINI REGISTRABILI
TIPO 822
2 SPINDLE ADJUSTABLE HEAD
TYPE 822



TESTA A 3 MANDRINI REGISTRABILI IN LINEA
TIPO 823L
3 SPINDLE IN LINE ADJUSTABLE HEAD
TYPE 823L



TESTA A 3 MANDRINI REGISTRABILI
TIPO 823
3 SPINDLE ADJUSTABLE HEAD
TYPE 823



TESTA A 4 MANDRINI REGISTRABILI
TIPO 824
4 SPINDLE ADJUSTABLE HEAD
TYPE 824



TESTE AD INTERASSE REGISTRABILE HEADS WITH ADJUSTABLE DISTANCE BETWEEN THE AXIS

CAPACITÀ FORATURA Ø 13 MAX
MAX DRILLING CAPACITY Ø 13

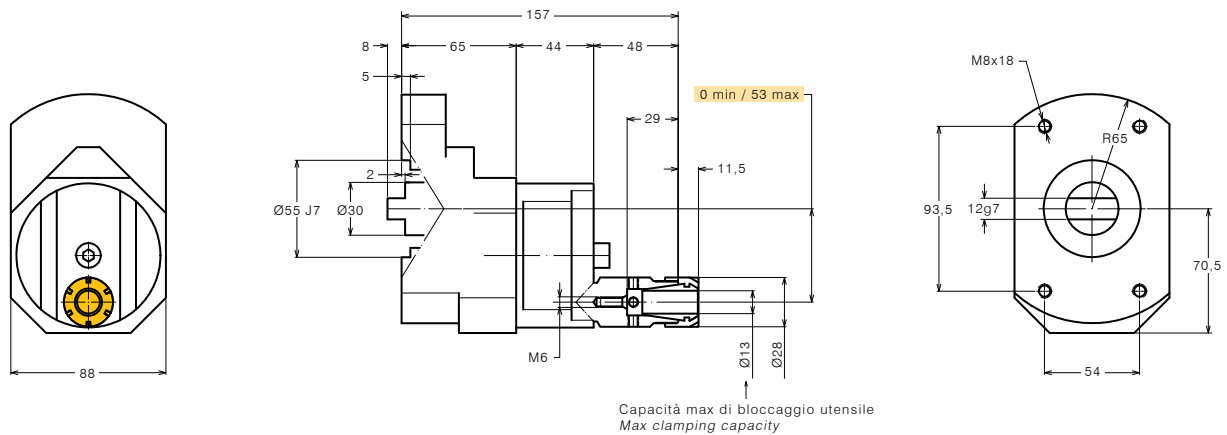
TESTA A 1 MANDRINO REGISTRABILE TIPO 821 1 SPINDLE ADJUSTABLE HEAD TYPE 821

SPECIFICHE TECNICHE TECHNICAL FEATURES

Modello <i>Type</i>	821
Codice <i>Code</i>	111843.100
Mandrino per pinza <i>Spindle for collet</i>	ER 20
Foratura max (acciaio dolce) <i>Max drilling (mild steel)</i>	Ø 13
Rapporto di trasmissione <i>Transmission ratio</i>	1:1
Velocità max <i>Max speed</i>	3000 RPM
Potenza max mandrino <i>Spindle max power</i>	1.5 Kw
Spinta max mandrino <i>Spindle max thrust</i>	1500 N
Peso <i>Weight</i>	2.5 Kg
Lubrificata a grasso <i>Grease lubricated</i>	

ACCESSORI ACCESSORIES

Chiave <i>Clamping wrench</i>	410220.000
Pinza ER20 DIN 6499/B <i>ER20 collet DIN 6499/B</i>	411220.100
Flangia di collegamento <i>Quill clamp</i>	410130.000
Trascinatore <i>Driver</i>	
Giunto <i>Joint</i>	



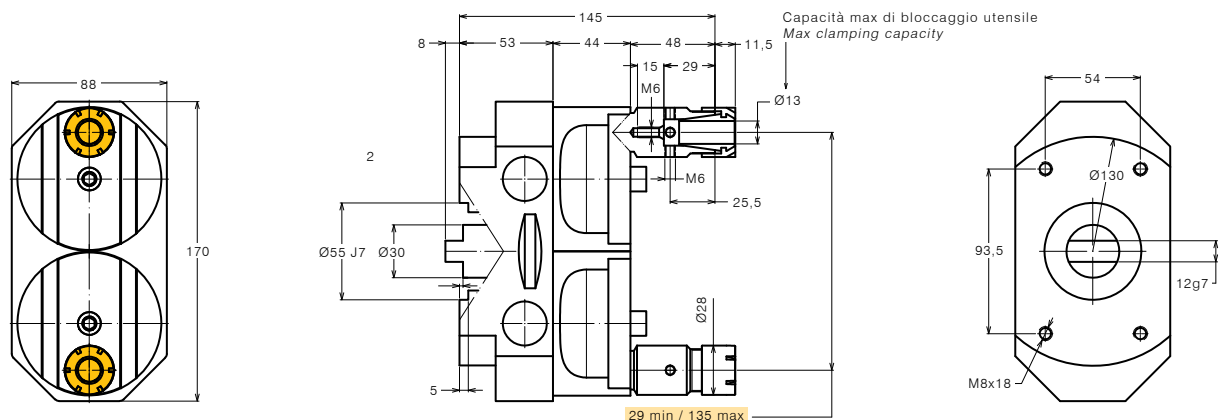
TESTA A 2 MANDRINI REGISTRABILI TIPO 822 2 SPINDLE ADJUSTABLE HEAD TYPE 822

SPECIFICHE TECNICHE TECHNICAL FEATURES

Modello <i>Type</i>	822
Codice <i>Code</i>	111844.100
Mandrino per pinza <i>Spindle for collet</i>	ER 20
Foratura max (acciaio dolce) <i>Max drilling (mild steel)</i>	Ø 13
Rapporto di trasmissione <i>Transmission ratio</i>	1:1
Velocità max <i>Max speed</i>	3000 RPM
Potenza max mandrino <i>Spindle max power</i>	1.5 Kw
Spinta max mandrino <i>Spindle max thrust</i>	1500 N
Peso <i>Weight</i>	3.6 Kg
Lubrificata a grasso <i>Grease lubricated</i>	

ACCESSORI ACCESSORIES

Chiave <i>Clamping wrench</i>	410220.000
Pinza ER20 DIN 6499/B <i>ER20 collet DIN 6499/B</i>	411220.100
Flangia di collegamento <i>Quill clamp</i>	410130.000
Trascinatore <i>Driver</i>	
Giunto <i>Joint</i>	



TESTE AD INTERASSE REGISTRABILE HEADS WITH ADJUSTABLE DISTANCE BETWEEN THE AXIS

CAPACITÀ FORATURA Ø 13 MAX
MAX DRILLING CAPACITY Ø 13

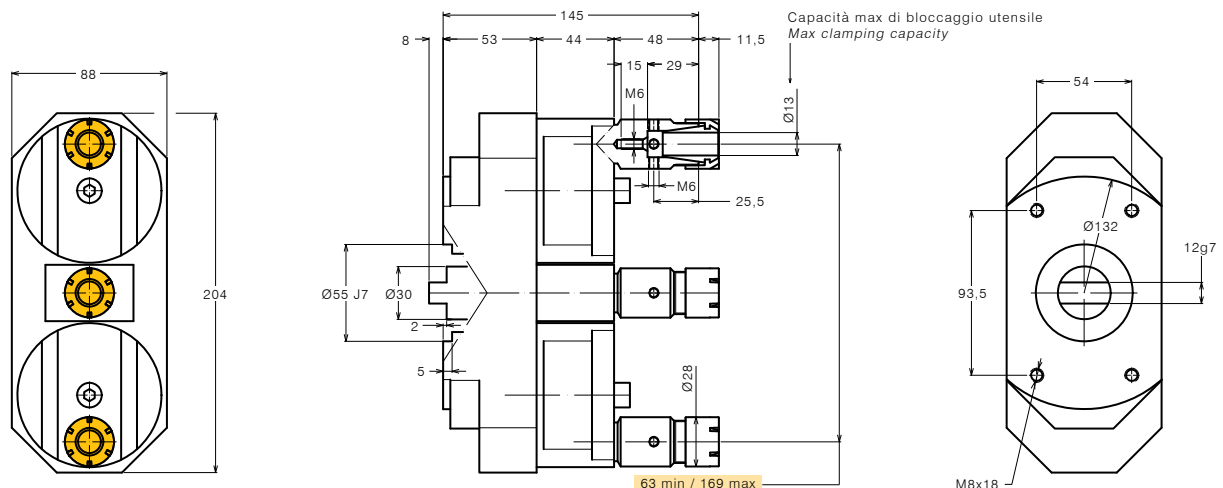
TESTA A 3 MANDRINI REGISTRABILI IN LINEA TIPO 823L 3 SPINDLE IN LINE ADJUSTABLE HEAD TYPE 823L

SPECIFICHE TECNICHE TECHNICAL FEATURES

Modello <i>Type</i>	823L
Codice <i>Code</i>	111846.100
Mandrino per pinza <i>Spindle for collet</i>	ER 20
Foratura max (acciaio dolce) <i>Max drilling (mild steel)</i>	Ø 13
Rapporto di trasmissione <i>Transmission ratio</i>	1:1
Velocità max <i>Max speed</i>	3000 RPM
Potenza max mandrino <i>Spindle max power</i>	1.5 Kw
Spinta max mandrino <i>Spindle max thrust</i>	1500 N
Peso <i>Weight</i>	4.9 Kg
Lubrificata a grasso <i>Grease lubricated</i>	

ACCESSORI ACCESSORIES

Chiave <i>Clamping wrench</i>	410220.000
Pinza ER20 DIN 6499/B <i>ER20 collet DIN 6499/B</i>	411220.100
Flangia di collegamento <i>Quill clamp</i>	410130.000
Trascinatore <i>Driver</i>	
Giunto <i>Joint</i>	



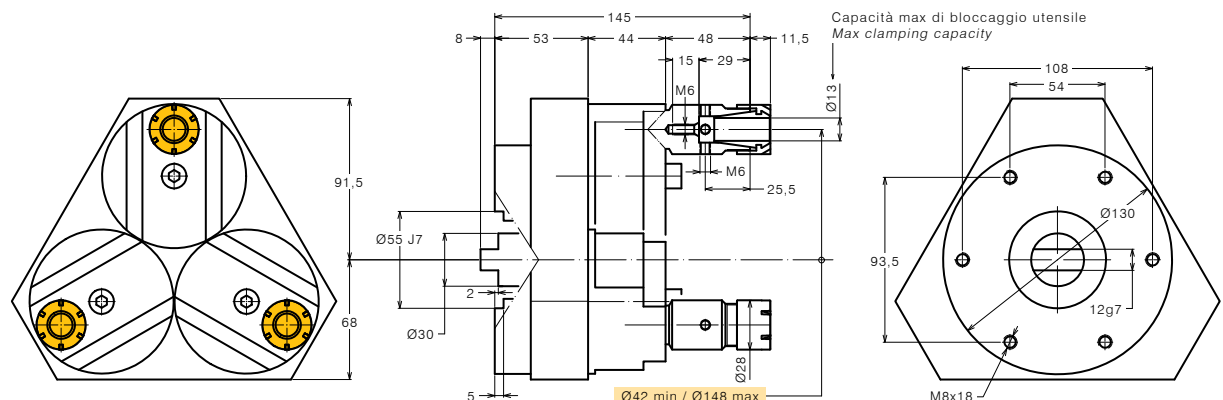
TESTA A 3 MANDRINI REGISTRABILI TIPO 823 3 SPINDLE ADJUSTABLE HEAD TYPE 823

SPECIFICHE TECNICHE TECHNICAL FEATURES

Modello <i>Type</i>	823
Codice <i>Code</i>	111845.100
Mandrino per pinza <i>Spindle for collet</i>	ER 20
Foratura max (acciaio dolce) <i>Max drilling (mild steel)</i>	Ø 13
Rapporto di trasmissione <i>Transmission ratio</i>	1:1
Velocità max <i>Max speed</i>	3000 RPM
Potenza max mandrino <i>Spindle max power</i>	1.5 Kw
Spinta max mandrino <i>Spindle max thrust</i>	1500 N
Peso <i>Weight</i>	5.5 Kg
Lubrificata a grasso <i>Grease lubricated</i>	

ACCESSORI ACCESSORIES

Chiave <i>Clamping wrench</i>	410220.000
Pinza ER20 DIN 6499/B <i>ER20 collet DIN 6499/B</i>	411220.100
Flangia di collegamento <i>Quill clamp</i>	410130.000
Trascinatore <i>Driver</i>	
Giunto <i>Joint</i>	



TESTE AD INTERASSE REGISTRABILE
HEADS WITH ADJUSTABLE DISTANCE BETWEEN THE AXIS

CAPACITÀ FORATURA Ø 13 MAX
MAX DRILLING CAPACITY Ø 13

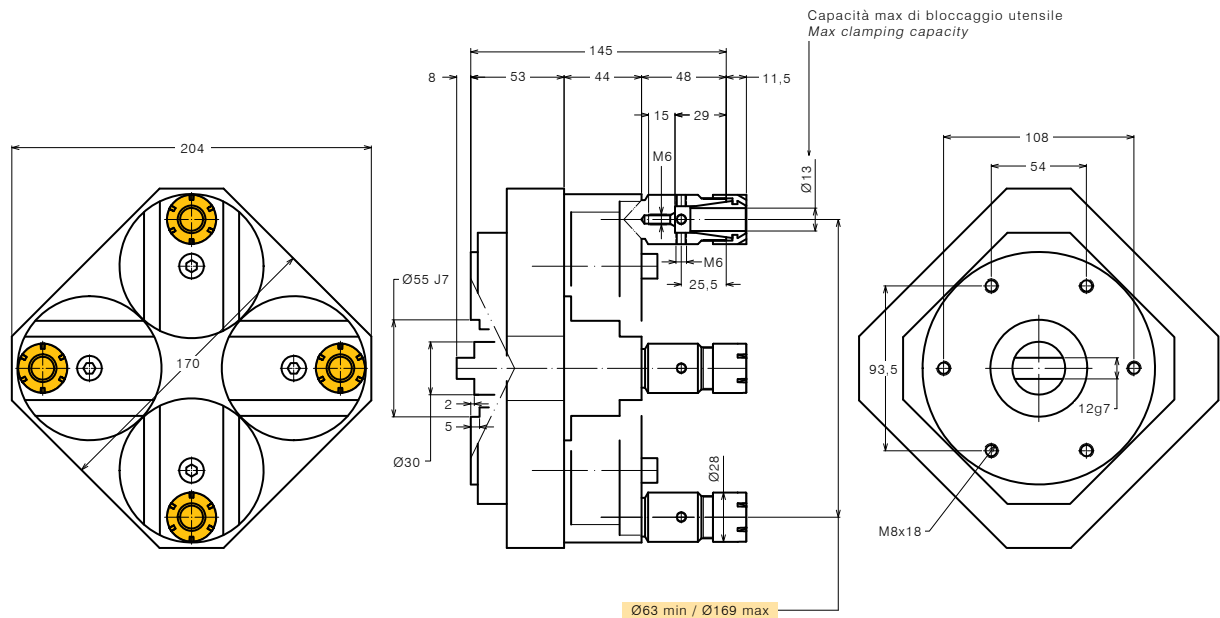
TESTA A 4 MANDRINI REGISTRABILI TIPO 824
4 SPINDLE ADJUSTABLE HEAD TYPE 824

SPECIFICHE TECNICHE TECHNICAL FEATURES

Modello <i>Type</i>	824
Codice <i>Code</i>	111847.100
Mandrino per pinza <i>Spindle for collet</i>	ER 20
Foratura max (acciaio dolce) <i>Max drilling (mild steel)</i>	Ø 13
Rapporto di trasmissione <i>Transmission ratio</i>	1:1
Velocità max <i>Max speed</i>	3000 RPM
Potenza max mandrino <i>Spindle max power</i>	1.5 Kw
Spinta max mandrino <i>Spindle max thrust</i>	1500 N
Peso <i>Weight</i>	7.5 Kg
Lubrificata a grasso <i>Grease lubricated</i>	

ACCESSORI ACCESSORIES

Chiave <i>Clamping wrench</i>	410220.000
Pinza ER20 DIN 6499/B <i>ER20 collet DIN 6499/B</i>	411220.100
Flangia di collegamento <i>Quill clamp</i>	410130.000
Trascinatore <i>Driver</i>	
Giunto <i>Joint</i>	



TESTE AD INTERASSE REGISTRABILE HEADS WITH ADJUSTABLE DISTANCE BETWEEN THE AXIS

CAPACITÀ FORATURA Ø 16 MAX
MAX DRILLING CAPACITY Ø 16



TESTA A 1 MANDRINO REGISTRABILE
TIPO 115PM
*1 SPINDLE ADJUSTABLE HEAD
TYPE 115PM*



TESTA A 2 MANDRINI REGISTRABILI
TIPO 115P
*2 SPINDLE ADJUSTABLE HEAD
TYPE 115P*



TESTA A 3 MANDRINI REGISTRABILI IN LINEA
TIPO 119P
*3 SPINDLE IN LINE ADJUSTABLE HEAD
TYPE 119P*



TESTA A 3 MANDRINI REGISTRABILI
TIPO 116P
*3 SPINDLE ADJUSTABLE HEAD
TYPE 116P*



TESTA A 4 MANDRINI REGISTRABILI
TIPO 117P
*4 SPINDLE ADJUSTABLE HEAD
TYPE 117P*

TESTE AD INTERASSE REGISTRABILE HEADS WITH ADJUSTABLE DISTANCE BETWEEN THE AXIS

CAPACITÀ FORATURA Ø 16 MAX
MAX DRILLING CAPACITY Ø 16

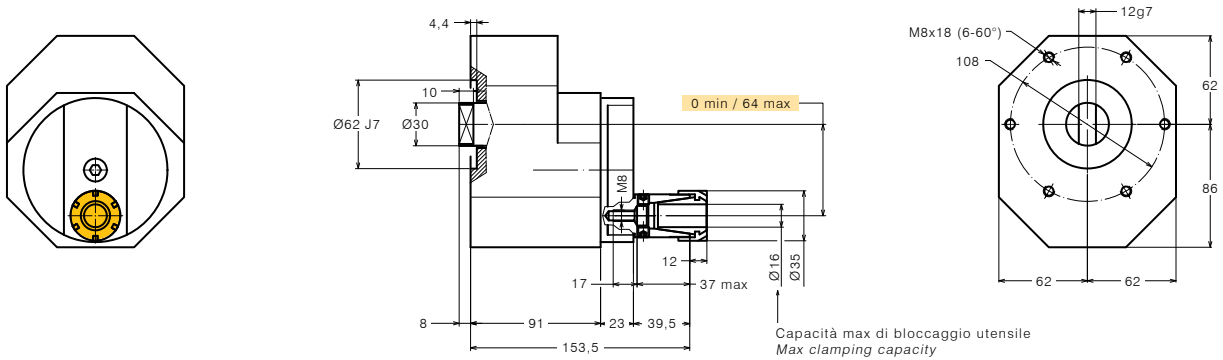
TESTA A 1 MANDRINO REGISTRABILE TIPO 115PM 1 SPINDLE ADJUSTABLE HEAD TYPE 115PM

SPECIFICHE TECNICHE TECHNICAL FEATURES

Modello <i>Type</i>	115PM
Codice <i>Code</i>	111905.100
Mandrino per pinza <i>Spindle for collet</i>	ER 25
Foratura max (acciaio dolce) <i>Max drilling (mild steel)</i>	Ø 14
Rapporto di trasmissione <i>Transmission ratio</i>	1:1
Velocità max <i>Max speed</i>	2500 RPM
Potenza max mandrino <i>Spindle max power</i>	1.1 Kw
Spinta max mandrino <i>Spindle max thrust</i>	1135 N
Peso <i>Weight</i>	4.4 Kg
Lubrificata a grasso <i>Grease lubricated</i>	

ACCESSORI ACCESSORIES

Chiave <i>Clamping wrench</i>	410225.000
Pinza ER25 DIN 6499/B <i>ER25 collet DIN 6499/B</i>	411225.100
Flangia di collegamento <i>Quill clamp</i>	410107.000
Trascinatore <i>Driver</i>	
Giunto <i>Joint</i>	



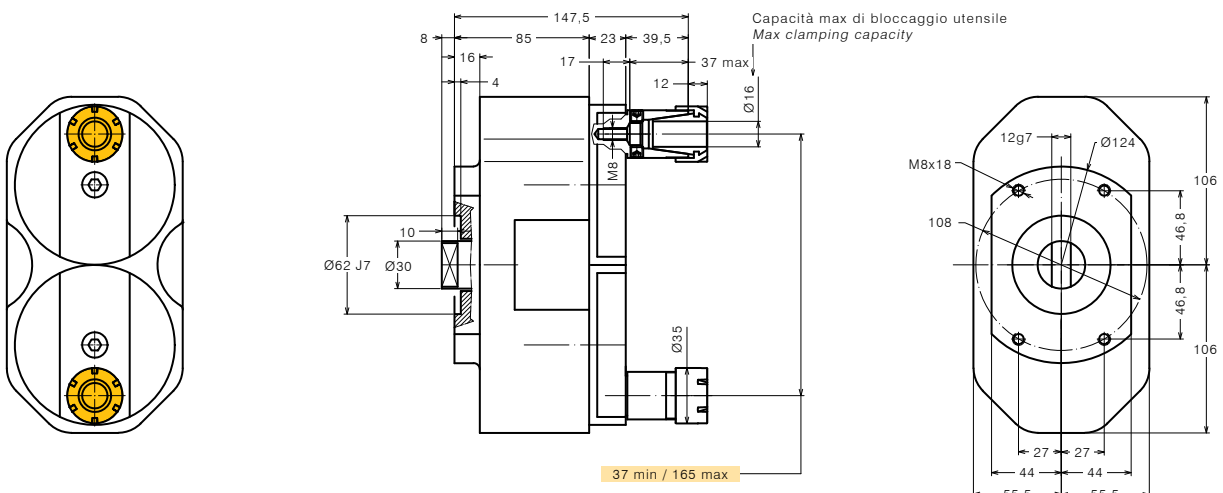
TESTA A 2 MANDRINI REGISTRABILI TIPO 115P 2 SPINDLE ADJUSTABLE HEAD TYPE 115P

SPECIFICHE TECNICHE TECHNICAL FEATURES

Modello <i>Type</i>	115P
Codice <i>Code</i>	111901.100
Mandrino per pinza <i>Spindle for collet</i>	ER 25
Foratura max (acciaio dolce) <i>Max drilling (mild steel)</i>	Ø 14
Rapporto di trasmissione <i>Transmission ratio</i>	1:1
Velocità max <i>Max speed</i>	2500 RPM
Potenza max mandrino <i>Spindle max power</i>	1.1 Kw
Spinta max mandrino <i>Spindle max thrust</i>	1135 N
Peso <i>Weight</i>	6.3 Kg
Lubrificata a grasso <i>Grease lubricated</i>	

ACCESSORI ACCESSORIES

Chiave <i>Clamping wrench</i>	410225.000
Pinza ER25 DIN 6499/B <i>ER25 collet DIN 6499/B</i>	411225.100
Flangia di collegamento <i>Quill clamp</i>	410107.000
Trascinatore <i>Driver</i>	
Giunto <i>Joint</i>	



TESTE AD INTERASSE REGISTRABILE HEADS WITH ADJUSTABLE DISTANCE BETWEEN THE AXIS

CAPACITÀ FORATURA Ø 16 MAX
MAX DRILLING CAPACITY Ø 16

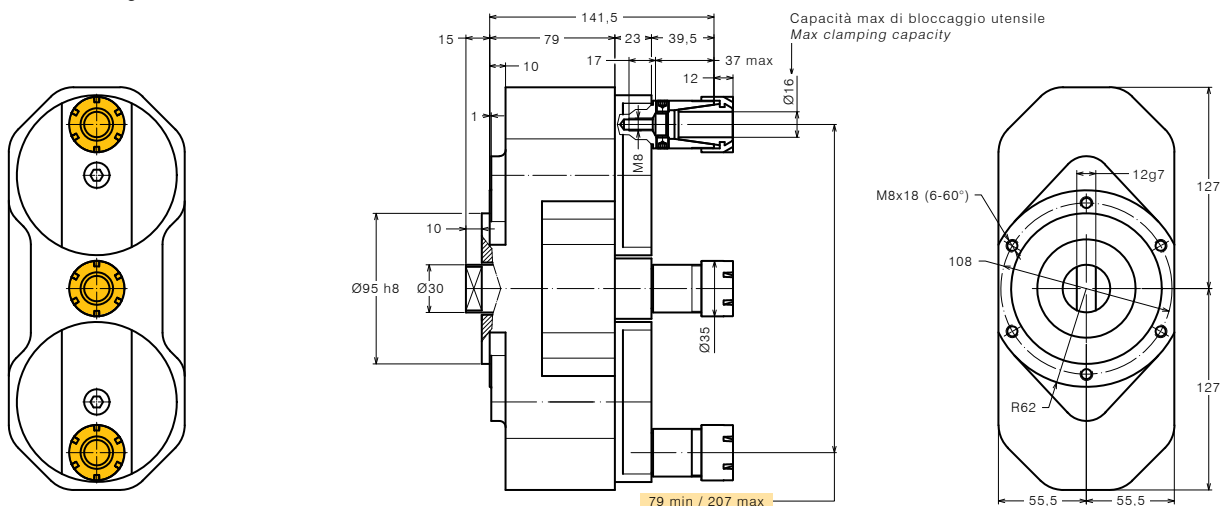
TESTA A 3 MANDRINI REGISTRABILI IN LINEA TIPO 119P 3 SPINDLE IN LINE ADJUSTABLE HEAD TYPE 119P

SPECIFICHE TECNICHE TECHNICAL FEATURES

Modello <i>Type</i>	119P
Codice <i>Code</i>	111904.100
Mandrino per pinza <i>Spindle for collet</i>	ER 25
Foratura max (acciaio dolce) <i>Max drilling (mild steel)</i>	Ø 14
Rapporto di trasmissione <i>Transmission ratio</i>	1:1
Velocità max <i>Max speed</i>	2500 RPM
Potenza max mandrino <i>Spindle max power</i>	1.1 Kw
Spinta max mandrino <i>Spindle max thrust</i>	1135 N
Peso <i>Weight</i>	7.7 Kg
Lubrificata a grasso <i>Grease lubricated</i>	

ACCESSORI ACCESSORIES

Chiave <i>Clamping wrench</i>	410225.000
Pinza ER25 DIN 6499/B <i>ER25 collet DIN 6499/B</i>	411225.100
Flangia di collegamento <i>Quill clamp</i>	410109.000
Trascinatore <i>Driver</i>	
Giunto <i>Joint</i>	



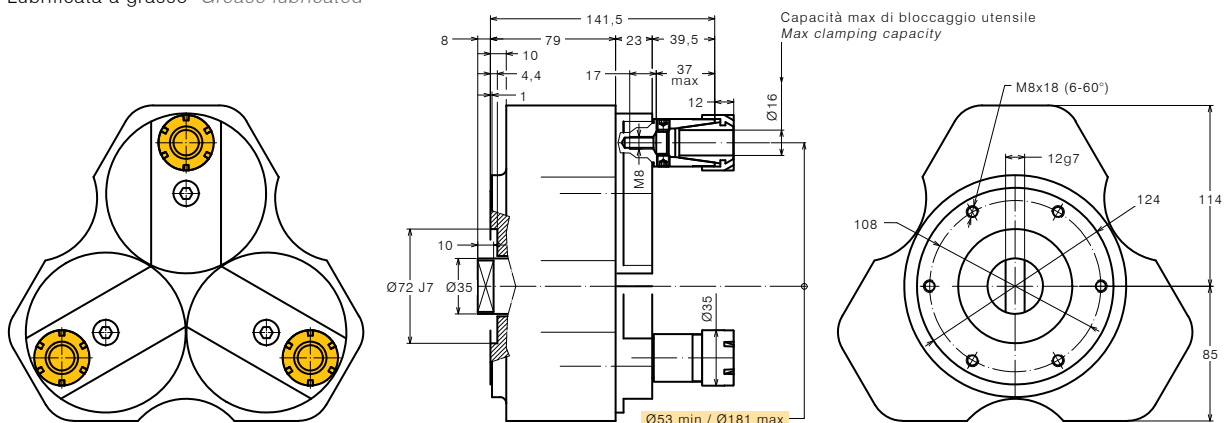
TESTA A 3 MANDRINI REGISTRABILI TIPO 116P 3 SPINDLE ADJUSTABLE HEAD TYPE 116P

SPECIFICHE TECNICHE TECHNICAL FEATURES

Modello <i>Type</i>	116P
Codice <i>Code</i>	111902.100
Mandrino per pinza <i>Spindle for collet</i>	ER 25
Foratura max (acciaio dolce) <i>Max drilling (mild steel)</i>	Ø 14
Rapporto di trasmissione <i>Transmission ratio</i>	1:1
Velocità max <i>Max speed</i>	2500 RPM
Potenza max mandrino <i>Spindle max power</i>	1.1 Kw
Spinta max mandrino <i>Spindle max thrust</i>	1135 N
Peso <i>Weight</i>	9.2 Kg
Lubrificata a grasso <i>Grease lubricated</i>	

ACCESSORI ACCESSORIES

Chiave <i>Clamping wrench</i>	410225.000
Pinza ER25 DIN 6499/B <i>ER25 collet DIN 6499/B</i>	411225.100
Flangia di collegamento <i>Quill clamp</i>	410108.000
Trascinatore <i>Driver</i>	
Giunto <i>Joint</i>	



TESTE AD INTERASSE REGISTRABILE
HEADS WITH ADJUSTABLE DISTANCE BETWEEN THE AXIS

CAPACITÀ FORATURA Ø 16 MAX
MAX DRILLING CAPACITY Ø 16

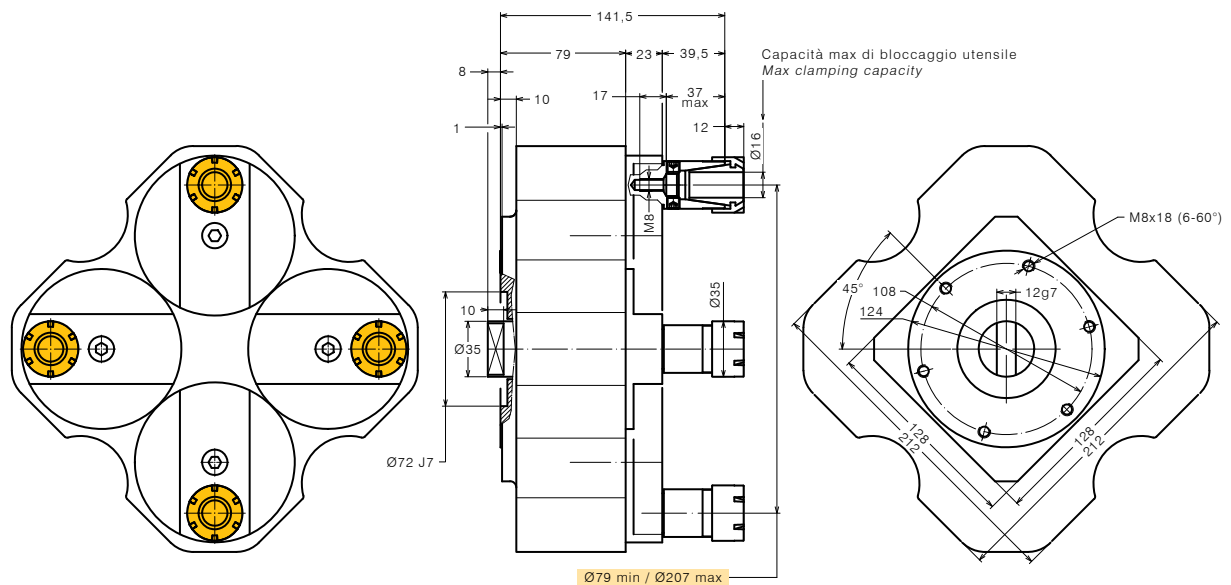
TESTA A 4 MANDRINI REGISTRABILI TIPO 117P
4 SPINDLE ADJUSTABLE HEAD TYPE 117P

SPECIFICHE TECNICHE TECHNICAL FEATURES

Modello <i>Type</i>	117P
Codice <i>Code</i>	111903.100
Mandrino per pinza <i>Spindle for collet</i>	ER 25
Foratura max (acciaio dolce) <i>Max drilling (mild steel)</i>	Ø 14
Rapporto di trasmissione <i>Transmission ratio</i>	1:1
Velocità max <i>Max speed</i>	2500 RPM
Potenza max mandrino <i>Spindle max power</i>	1.1 Kw
Spinta max mandrino <i>Spindle max thrust</i>	1135 N
Peso <i>Weight</i>	12.2 Kg
Lubrificata a grasso <i>Grease lubricated</i>	

ACCESSORI ACCESSORIES

Chiave <i>Clamping wrench</i>	410225.000
Pinza ER25 DIN 6499/B <i>ER25 collet DIN 6499/B</i>	411225.100
Flangia di collegamento <i>Quill clamp</i>	410107.000
Trascinatore <i>Driver</i>	
Giunto <i>Joint</i>	



TESTE AD INTERASSE REGISTRABILE

HEADS WITH ADJUSTABLE DISTANCE BETWEEN THE AXIS

CAPACITÀ FORATURA Ø 16 MAX
MAX DRILLING CAPACITY Ø 16



TESTA A 1 MANDRINO REGISTRABILE
TIPO 115M
*1 SPINDLE ADJUSTABLE HEAD
TYPE 115M*



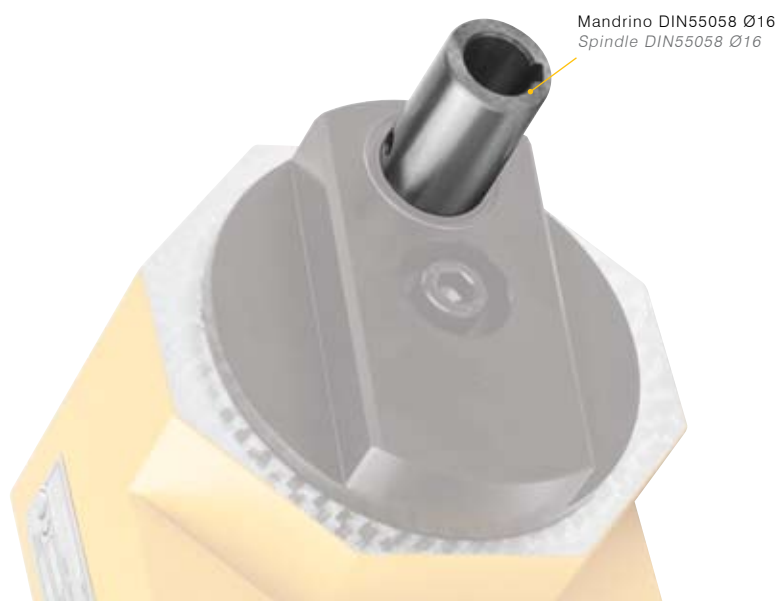
TESTA A 2 MANDRINI REGISTRABILI
TIPO 115
*2 SPINDLE ADJUSTABLE HEAD
TYPE 115*



TESTA A 3 MANDRINI REGISTRABILI IN LINEA
TIPO 119
*3 SPINDLE IN LINE ADJUSTABLE HEAD
TYPE 119*



TESTA A 3 MANDRINI REGISTRABILI
TIPO 116
*3 SPINDLE ADJUSTABLE HEAD
TYPE 116*



TESTA A 4 MANDRINI REGISTRABILI
TIPO 117
*4 SPINDLE ADJUSTABLE HEAD
TYPE 117*

TESTE AD INTERASSE REGISTRABILE HEADS WITH ADJUSTABLE DISTANCE BETWEEN THE AXIS

CAPACITÀ FORATURA Ø 16 MAX
MAX DRILLING CAPACITY Ø 16

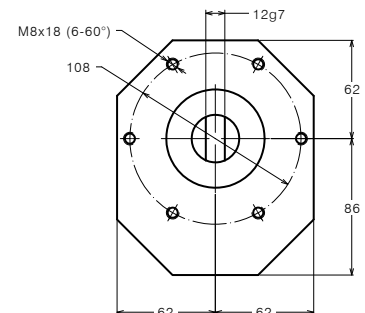
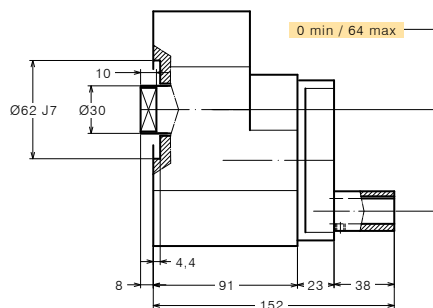
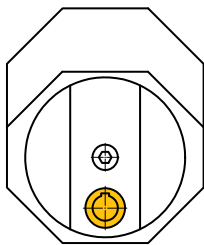
TESTA A 1 MANDRINO REGISTRABILE TIPO 115M 1 SPINDLE ADJUSTABLE HEAD TYPE 115M

SPECIFICHE TECNICHE TECHNICAL FEATURES

Modello <i>Type</i>	115M
Codice <i>Code</i>	111220.100
Mandrino DIN 55058 <i>Spindle DIN 55058</i>	Ø 16
Foratura max (acciaio dolce) <i>Max drilling (mild steel)</i>	Ø 14
Rapporto di trasmissione <i>Transmission ratio</i>	1:1
Velocità max <i>Max speed</i>	2500 RPM
Potenza max mandrino <i>Spindle max power</i>	1.1 Kw
Spinta max mandrino <i>Spindle max thrust</i>	1135 N
Peso <i>Weight</i>	4.4 Kg
Lubrificata a grasso <i>Grease lubricated</i>	

ACCESSORI ACCESSORIES

Flangia di collegamento <i>Quill clamp</i>	410107.000
Trascinatore <i>Driver</i>	
Giunto <i>Joint</i>	



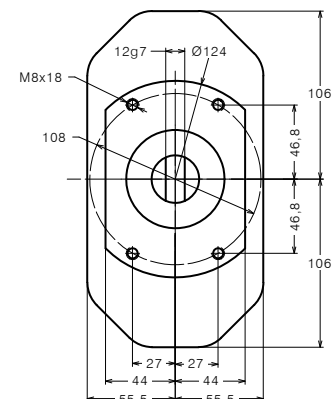
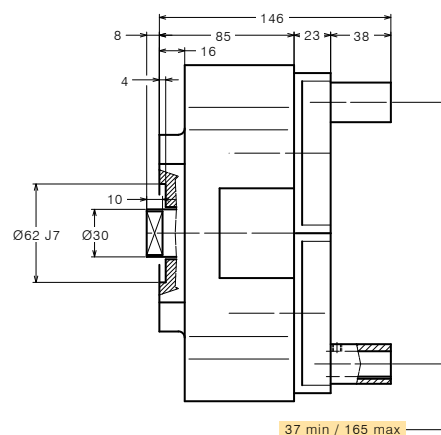
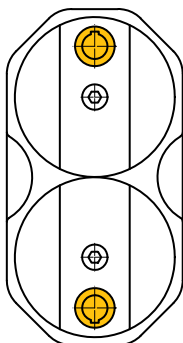
TESTA A 2 MANDRINI REGISTRABILI TIPO 115 2 SPINDLE ADJUSTABLE HEAD TYPE 115

SPECIFICHE TECNICHE TECHNICAL FEATURES

Modello <i>Type</i>	115
Codice <i>Code</i>	111215.100
Mandrino DIN 55058 <i>Spindle DIN 55058</i>	Ø 16
Foratura max (acciaio dolce) <i>Max drilling (mild steel)</i>	Ø 14
Rapporto di trasmissione <i>Transmission ratio</i>	1:1
Velocità max <i>Max speed</i>	2500 RPM
Potenza max mandrino <i>Spindle max power</i>	1.1 Kw
Spinta max mandrino <i>Spindle max thrust</i>	1135 N
Peso <i>Weight</i>	6.3 Kg
Lubrificata a grasso <i>Grease lubricated</i>	

ACCESSORI ACCESSORIES

Flangia di collegamento <i>Quill clamp</i>	410107.000
Trascinatore <i>Driver</i>	
Giunto <i>Joint</i>	



TESTE AD INTERASSE REGISTRABILE
HEADS WITH ADJUSTABLE DISTANCE BETWEEN THE AXIS

CAPACITÀ FORATURA Ø 16 MAX
MAX DRILLING CAPACITY Ø 16

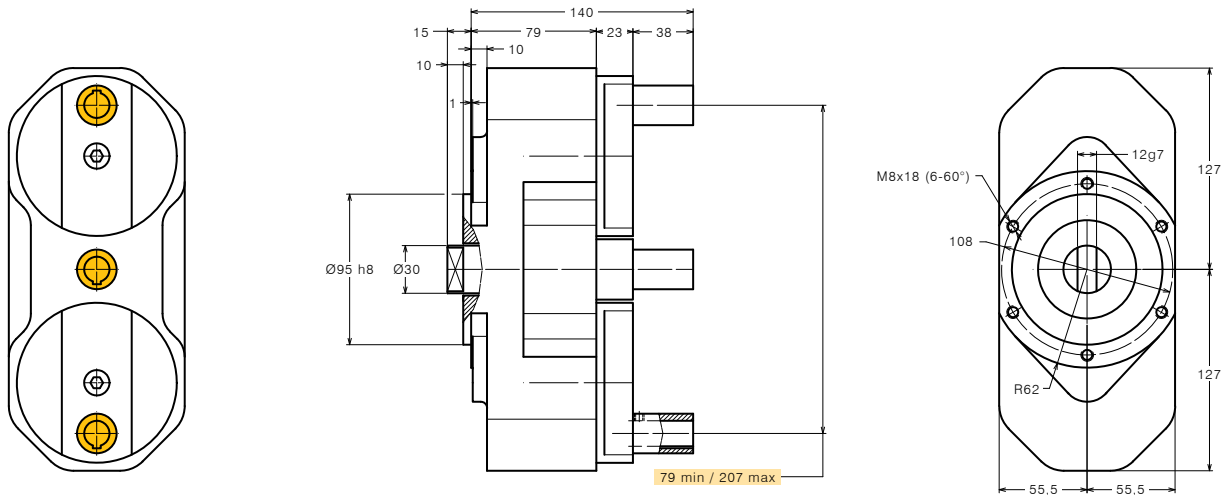
TESTA A 3 MANDRINI IN LINEA REGISTRABILI TIPO 119
3 SPINDLE IN LINE ADJUSTABLE HEAD TYPE 119

SPECIFICHE TECNICHE TECHNICAL FEATURES

Modello <i>Type</i>	119
Codice <i>Code</i>	111218.100
Mandrino DIN 55058 <i>Spindle DIN 55058</i>	Ø 16
Foratura max (acciaio dolce) <i>Max drilling (mild steel)</i>	Ø 14
Rapporto di trasmissione <i>Transmission ratio</i>	1:1
Velocità max <i>Max speed</i>	2500 RPM
Potenza max mandrino <i>Spindle max power</i>	1.1 Kw
Spinta max mandrino <i>Spindle max thrust</i>	1135 N
Peso <i>Weight</i>	7.7 Kg
Lubrificata a grasso <i>Grease lubricated</i>	

ACCESSORI ACCESSORIES

Flangia di collegamento <i>Quill clamp</i>	410109.000
Trascinatore <i>Driver</i>	
Giunto <i>Joint</i>	



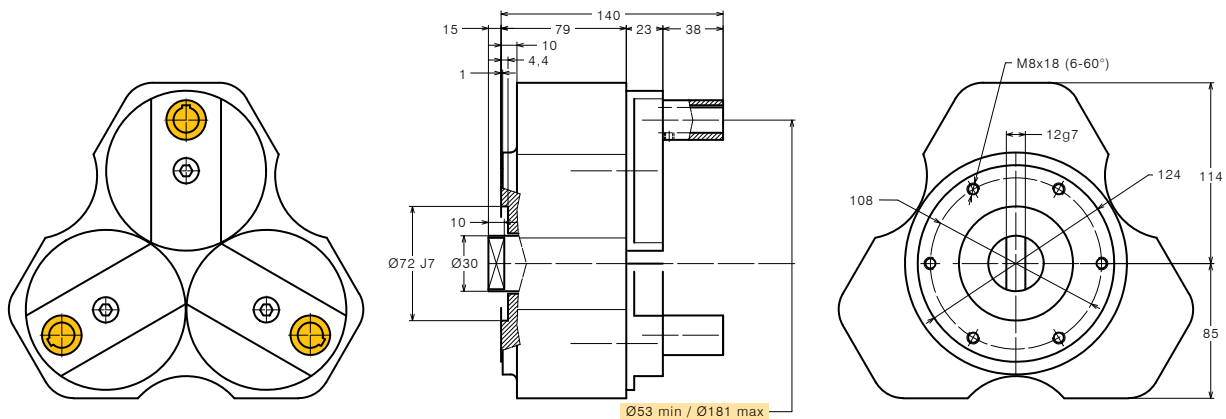
TESTA A 3 MANDRINI REGISTRABILI TIPO 116
3 SPINDLE ADJUSTABLE HEAD TYPE 116

SPECIFICHE TECNICHE TECHNICAL FEATURES

Modello <i>Type</i>	116
Codice <i>Code</i>	111216.100
Mandrino DIN 55058 <i>Spindle DIN 55058</i>	Ø 16
Foratura max (acciaio dolce) <i>Max drilling (mild steel)</i>	Ø 14
Rapporto di trasmissione <i>Transmission ratio</i>	1:1
Velocità max <i>Max speed</i>	2500 RPM
Potenza max mandrino <i>Spindle max power</i>	1.1 Kw
Spinta max mandrino <i>Spindle max thrust</i>	1135 N
Peso <i>Weight</i>	9.2 Kg
Lubrificata a grasso <i>Grease lubricated</i>	

ACCESSORI ACCESSORIES

Flangia di collegamento <i>Quill clamp</i>	410108.000
Trascinatore <i>Driver</i>	
Giunto <i>Joint</i>	



TESTE AD INTERASSE REGISTRABILE
HEADS WITH ADJUSTABLE DISTANCE BETWEEN THE AXIS

CAPACITÀ FORATURA Ø 16 MAX
MAX DRILLING CAPACITY Ø 16

TESTA A 4 MANDRINI REGISTRABILI TIPO 117
4 SPINDLE ADJUSTABLE HEAD TYPE 117

SPECIFICHE TECNICHE TECHNICAL FEATURES

Modello <i>Type</i>	117
Codice <i>Code</i>	111217.100
Mandrino DIN 55058 <i>Spindle DIN 55058</i>	Ø 16
Foratura max (acciaio dolce) <i>Max drilling (mild steel)</i>	Ø 14
Rapporto di trasmissione <i>Transmission ratio</i>	1:1
Velocità max <i>Max speed</i>	2500 RPM
Potenza max mandrino <i>Spindle max power</i>	1.1 Kw
Spinta max mandrino <i>Spindle max thrust</i>	1135 N
Peso <i>Weight</i>	12.2 Kg
Lubrificata a grasso <i>Grease lubricated</i>	

ACCESSORI ACCESSORIES

Flangia di collegamento <i>Quill clamp</i>	410107.000
Trascinatore <i>Driver</i>	
Giunto <i>Joint</i>	

